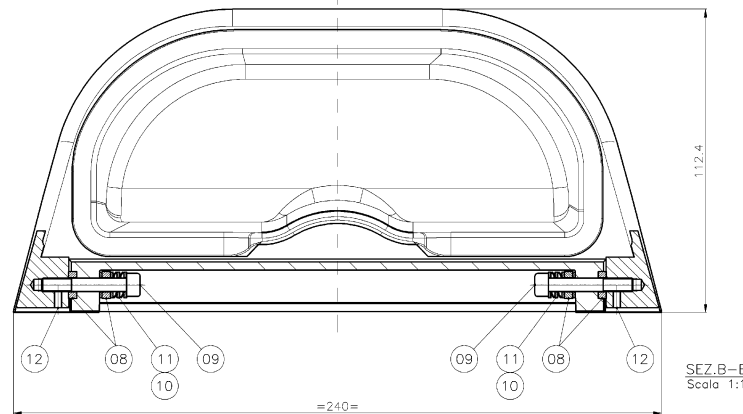
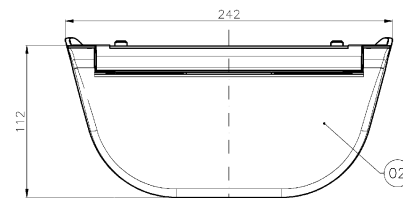
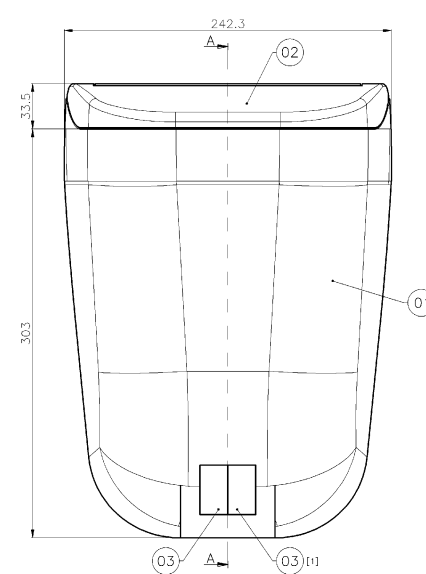
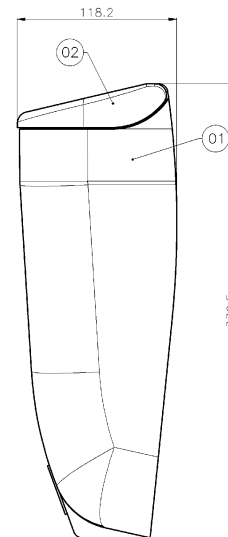
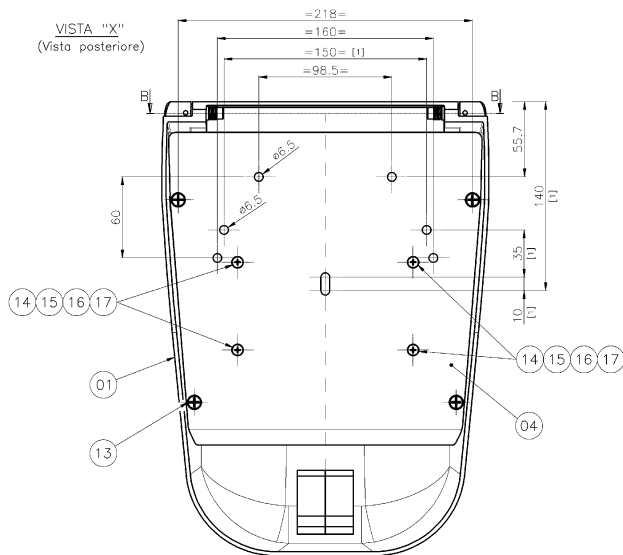


SEZ.A-A
Scala 1:1



SEZ.B-B
Scala 1:1

NOTA: PER MONTAGGIO PRESA ELETTRICA VEDERE DISEGNO COD. 00.0561.00

- VERNICIATO A POLVERI POLIESTERE COLORE NERO RAL 9005
A.S.T. FS 306930.03
- VERNICIATO A POLVERI ANTIGRAFFITI COLORE "BLU GOFFRATO FINE"
PANTONE 2945C A.S.T. FS 306930.03
- ▲ POLICARBONATO AUTESTINGUENTE COLORE NERO RAL 9004
A.S.T. FS 372328 SECONDO UNI E 10.02.977.5

POS. ITEM	DESCRIZIONE / DESCRIPTION	MATERIALE / MATERIAL	CODICE / CODE	Q.TY	NOTE
18	STAFFA SUPPORTO PRESA		16.0971.01	1	
17	DADO ESAGONALE M4 UNI EN 24025	ACCIAIO 4 EN ISO 898-2		4	ZINCATA BIANCA
16	ROSETTA SPACCATA 4.1 x 7.6 UNI 1751-B	ACCIAIO C72 UNI 3545		4	ZINCATA BIANCA
15	ROSETTA PIANA 5.5 x 1.5 ISO 7093	ACCIAIO R40 UNI 3740		12	ZINCATA BIANCA
14	VITE TSPC M4 x 16 ISO 7046	ACCIAIO 4.8 EN ISO 898-1		4	ZINCATA BIANCA
13	VITE TSPC M5 x 10 ISO 7046	ACCIAIO 4.8 EN ISO 898-1		4	ZINCATA BIANCA
12	GRANO M0 x 5 UNI 5927	ACCIAIO INOX A2-50 UNI 7233		2	
11	ROSETTA PIANA 5.3 x 9.3 ISO 7089	ACCIAIO R40 UNI 3740		8	ZINCATA BIANCA
10	ROSETTA ELASTICA 9.8 x 6.2 TIPO EL3K2	ACCIAIO C72 UNI 3545		4	ZINCATA BIANCA
9	VITE SPECIALE M5	ACCIAIO INOX A2-50 UNI 7233		2	
8	RONDELLA PER PERNO COPERCIO	NYLON COLORE BIANCO		4	
7	FASCELLO DI BATTUTA	GOMMA NERA COMPATTA 45		1	DUREZZA 70x5 Sh.
6	CONTENITORE CESTINO - 2h	▲	41.0055.00	1	
5	FERMO POSTERIORE PER CONTENITORE CESTINO	▲	41.0041.01	1	
(1) 4	STAFFA POSTERIORE SUPPORTO CESTINO	▲	16.0971.01	1	■
(1) 3	TAIPO PRESA ELETTRICA	▲	41.00549.00	2	
2	COPERCIO CESTINO		10.00340.03	1	●
1	CARTER ESTERNO CESTINO		12.00057.01	1	●

REV.	DATA	DISEGNATO / DRAWN	VERIFICATO / CHECKED	APPROVATO / APPROVED	DESCRIZIONE / DESCRIPTION

TOLLERANZE / TOLERANCES
In mancanza di tolleranze specifiche attenersi a UNI ISO 2768
In caso di tolleranze speciali, precisare nelle note del disegno.

Disegno preparato a norma del legge vietata in produzione e la divulgazione senza autorizzazione.
This drawing is reserved. Any copy, reproduction and distribution to third parties will be considered according to law.

COMECEL SRL APRILIA (LT)	DESCRIZIONE / DESCRIPTION CESTINO PORTARIFIUTI CON PREDISPOSIZIONE PRESE ELETTRICHE DOPPIE	SCALA / SCALE 1:2	SIZE A1
-----------------------------	---	----------------------	------------

FOLIO / SHEET 01 / 01
DIS. / NO. 00.05632.01.02
Rev.

mm 0 10 20 30 40 50 60 70 80 90 102