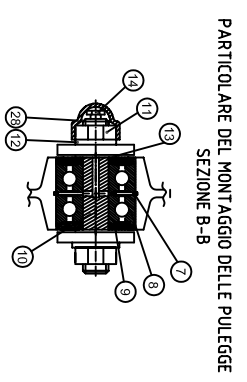
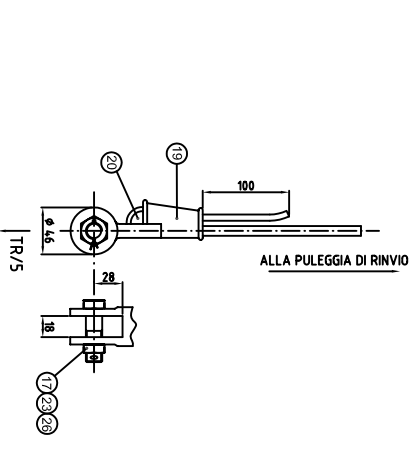
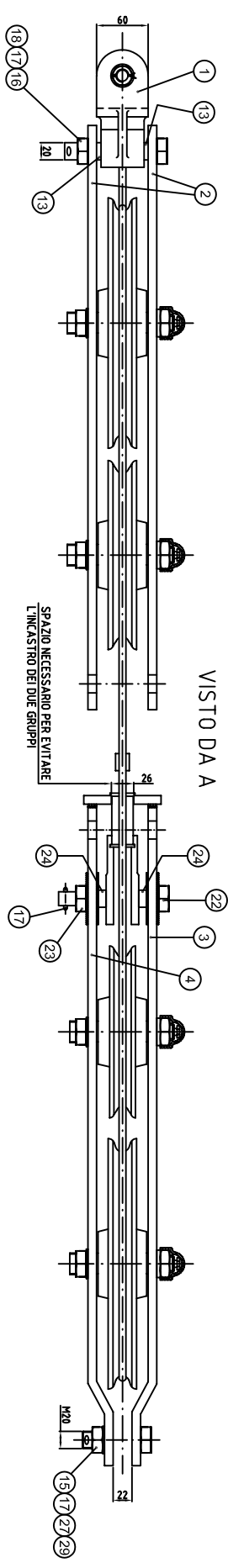
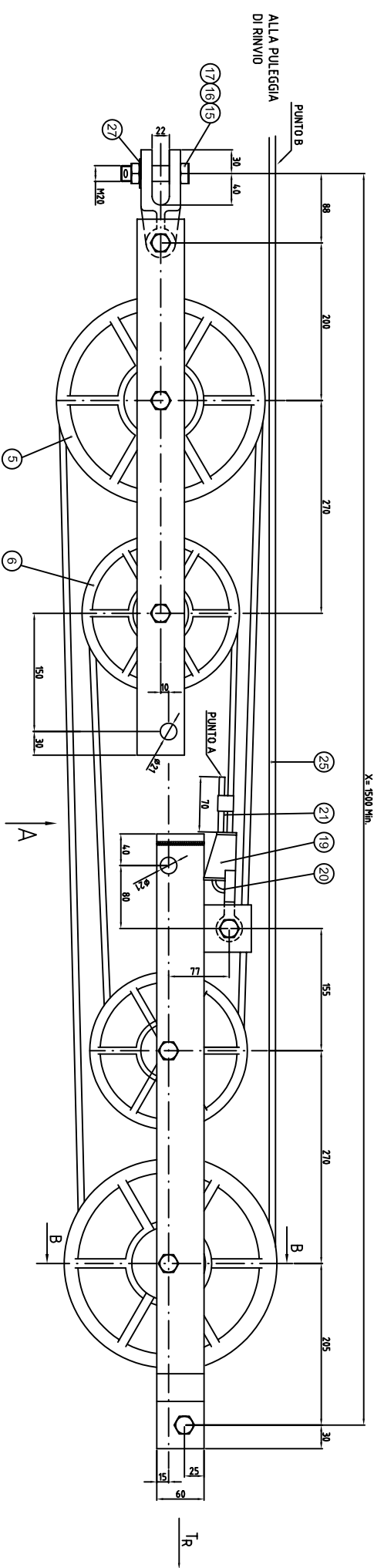


X=1500 Min.



- NOTE**
- CARICO MASSIMO DI LAVORO TR=4000 DAN
 - CARICO DI ROTTURA A TRAZIONE TR ≥ 10000 DAN
- FUNE SEGNO 25**
- DIAMETRO 8.75
 - MATERIALE ACCIAIO INOX
 - CARICO DI ROTTURA A TRAZIONE R ≥ 5400 DAN
 - LUNGHEZZA : CIRCA 19 metri (FUNE SALDATA ALLE ESTREMITA')
 - LUNGHEZZA FUNE TRA I PUNTI A-B 5.5 m (MINIMO INGOMBRO X=1500)
 - 10.5 m (ESCURSIONE DI 1 m CON X=2500)

26	INDICAZIONE LINEE SEPI	Q163 LHM 3114 ZINCATO	1
27	LAMPINO DI MONTAZIONE	ACQUARO ZINCATO	4
28	ROSETTA 18x21 LHM 6392	Q154 LHM 3114 ZINCATO	2
29	VITTE PHENOLD COM FIBRO	Q154 LHM 3114 ZINCATO	1
30	PERNE 8.75x15.19 m	ACQUARO ZINCATO	1
31	PERNE 8.75x15.19 m	ACQUARO ZINCATO	1
32	PERNE 8.75x15.19 m	ACQUARO ZINCATO	1
33	PERNE 8.75x15.19 m	ACQUARO ZINCATO	1
34	PERNE 8.75x15.19 m	ACQUARO ZINCATO	1
35	PERNE 8.75x15.19 m	ACQUARO ZINCATO	1
36	PERNE 8.75x15.19 m	ACQUARO ZINCATO	1
37	PERNE 8.75x15.19 m	ACQUARO ZINCATO	1
38	PERNE 8.75x15.19 m	ACQUARO ZINCATO	1
39	PERNE 8.75x15.19 m	ACQUARO ZINCATO	1
40	PERNE 8.75x15.19 m	ACQUARO ZINCATO	1
41	PERNE 8.75x15.19 m	ACQUARO ZINCATO	1
42	PERNE 8.75x15.19 m	ACQUARO ZINCATO	1
43	PERNE 8.75x15.19 m	ACQUARO ZINCATO	1
44	PERNE 8.75x15.19 m	ACQUARO ZINCATO	1
45	PERNE 8.75x15.19 m	ACQUARO ZINCATO	1
46	PERNE 8.75x15.19 m	ACQUARO ZINCATO	1
47	PERNE 8.75x15.19 m	ACQUARO ZINCATO	1
48	PERNE 8.75x15.19 m	ACQUARO ZINCATO	1
49	PERNE 8.75x15.19 m	ACQUARO ZINCATO	1
50	PERNE 8.75x15.19 m	ACQUARO ZINCATO	1
51	PERNE 8.75x15.19 m	ACQUARO ZINCATO	1
52	PERNE 8.75x15.19 m	ACQUARO ZINCATO	1
53	PERNE 8.75x15.19 m	ACQUARO ZINCATO	1
54	PERNE 8.75x15.19 m	ACQUARO ZINCATO	1
55	PERNE 8.75x15.19 m	ACQUARO ZINCATO	1
56	PERNE 8.75x15.19 m	ACQUARO ZINCATO	1
57	PERNE 8.75x15.19 m	ACQUARO ZINCATO	1
58	PERNE 8.75x15.19 m	ACQUARO ZINCATO	1
59	PERNE 8.75x15.19 m	ACQUARO ZINCATO	1
60	PERNE 8.75x15.19 m	ACQUARO ZINCATO	1
61	PERNE 8.75x15.19 m	ACQUARO ZINCATO	1
62	PERNE 8.75x15.19 m	ACQUARO ZINCATO	1
63	PERNE 8.75x15.19 m	ACQUARO ZINCATO	1
64	PERNE 8.75x15.19 m	ACQUARO ZINCATO	1
65	PERNE 8.75x15.19 m	ACQUARO ZINCATO	1
66	PERNE 8.75x15.19 m	ACQUARO ZINCATO	1
67	PERNE 8.75x15.19 m	ACQUARO ZINCATO	1
68	PERNE 8.75x15.19 m	ACQUARO ZINCATO	1
69	PERNE 8.75x15.19 m	ACQUARO ZINCATO	1
70	PERNE 8.75x15.19 m	ACQUARO ZINCATO	1
71	PERNE 8.75x15.19 m	ACQUARO ZINCATO	1
72	PERNE 8.75x15.19 m	ACQUARO ZINCATO	1
73	PERNE 8.75x15.19 m	ACQUARO ZINCATO	1
74	PERNE 8.75x15.19 m	ACQUARO ZINCATO	1
75	PERNE 8.75x15.19 m	ACQUARO ZINCATO	1
76	PERNE 8.75x15.19 m	ACQUARO ZINCATO	1
77	PERNE 8.75x15.19 m	ACQUARO ZINCATO	1
78	PERNE 8.75x15.19 m	ACQUARO ZINCATO	1
79	PERNE 8.75x15.19 m	ACQUARO ZINCATO	1
80	PERNE 8.75x15.19 m	ACQUARO ZINCATO	1
81	PERNE 8.75x15.19 m	ACQUARO ZINCATO	1
82	PERNE 8.75x15.19 m	ACQUARO ZINCATO	1
83	PERNE 8.75x15.19 m	ACQUARO ZINCATO	1
84	PERNE 8.75x15.19 m	ACQUARO ZINCATO	1
85	PERNE 8.75x15.19 m	ACQUARO ZINCATO	1
86	PERNE 8.75x15.19 m	ACQUARO ZINCATO	1
87	PERNE 8.75x15.19 m	ACQUARO ZINCATO	1
88	PERNE 8.75x15.19 m	ACQUARO ZINCATO	1
89	PERNE 8.75x15.19 m	ACQUARO ZINCATO	1
90	PERNE 8.75x15.19 m	ACQUARO ZINCATO	1
91	PERNE 8.75x15.19 m	ACQUARO ZINCATO	1
92	PERNE 8.75x15.19 m	ACQUARO ZINCATO	1
93	PERNE 8.75x15.19 m	ACQUARO ZINCATO	1
94	PERNE 8.75x15.19 m	ACQUARO ZINCATO	1
95	PERNE 8.75x15.19 m	ACQUARO ZINCATO	1
96	PERNE 8.75x15.19 m	ACQUARO ZINCATO	1
97	PERNE 8.75x15.19 m	ACQUARO ZINCATO	1
98	PERNE 8.75x15.19 m	ACQUARO ZINCATO	1
99	PERNE 8.75x15.19 m	ACQUARO ZINCATO	1
100	PERNE 8.75x15.19 m	ACQUARO ZINCATO	1